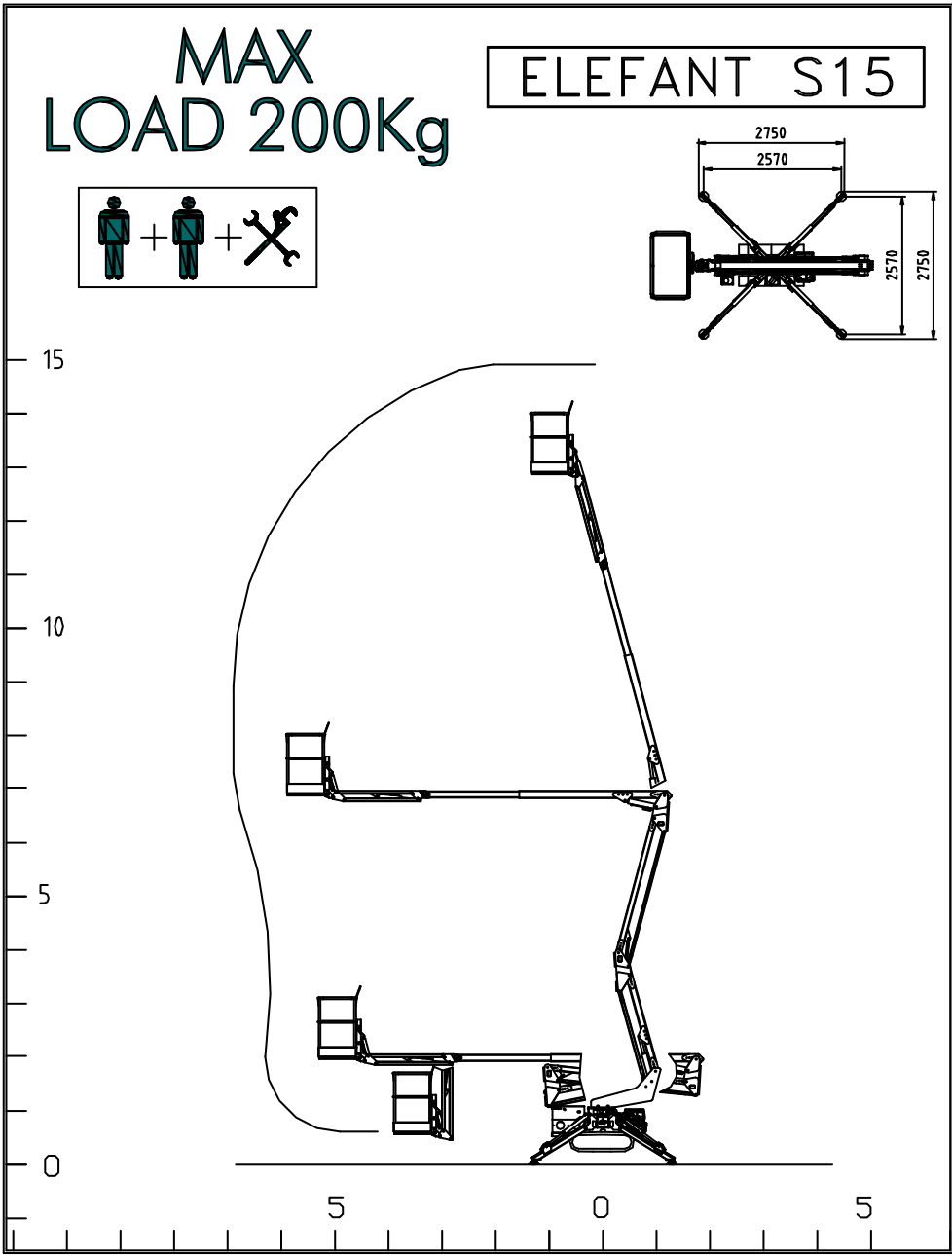


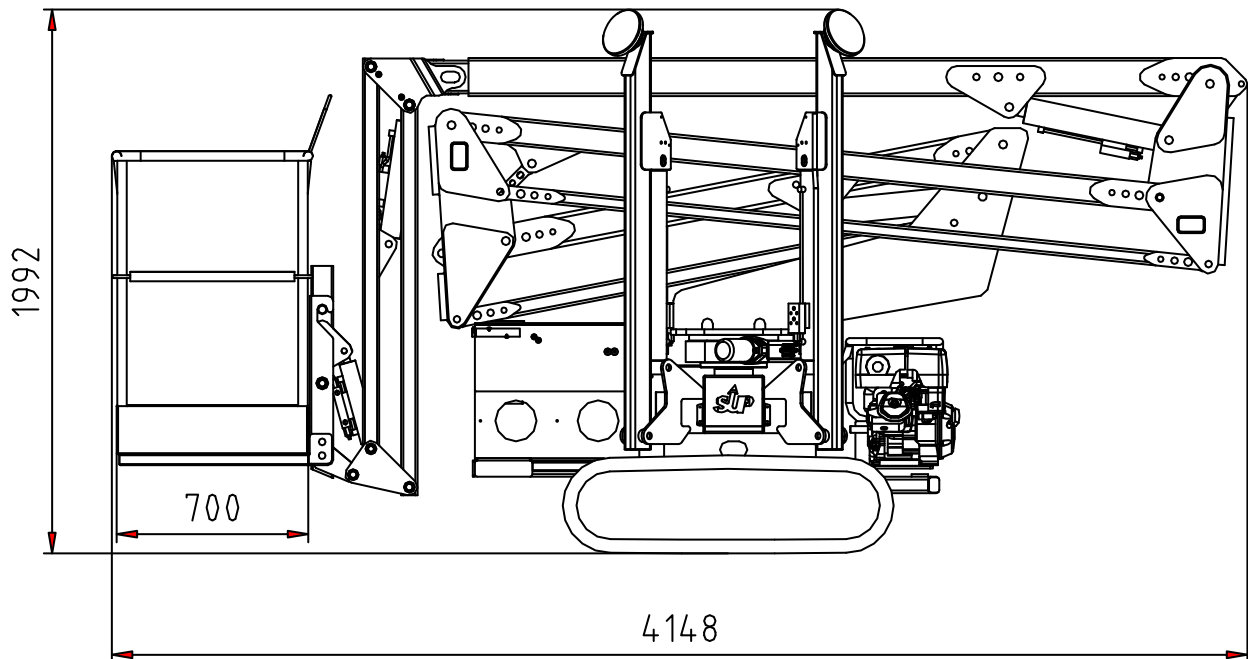
PIATTAFORME AEREE

Via Prov.le Lucchese, 51• Serravalle Pistoiese (PT)
Tel. +39 0573919.196/014

ELEFANT S15



ELEFANT S15



WERKHOOGTE WORKING HEIGHT	15 m.
PLATFORMHOOGTE PLATFORM HEIGHT	13 m.
ZIJDELINGS BEREIK LATERAL OUTREACH	7 m.
MAXIMALE BELASTING BASKET CAPACITY	200 Kg.
MAXIMALE LENGTE MAXIMUM LENGTH	3,42 m. (ZONDER KORF) (WITHOUT BASKET)
MAXIMALE BREEDTE MAXIMUM WIDTH	0,83 m. (ZONDER KORF) (WITHOUT BASKET)
TRANSPORTHOOGTE HEIGHT IN REST POSITION	1,92 m.
RIJSNELHEID DRIVESPEED	0,3 m/s
ZWENKBEREIK TURRET ROTATION	360° (NIET CONTINU)
TOTAAL GEWICHT TOTAL WEIGHT	1650 Kg.